

## 大功率环形器 1064-1030 - 20W

**特征：** 低插入损耗、高回波损耗、高隔离度、高消光比、高可靠性和可稳定性

**应用：** 光纤激光器、光纤传感器、通信系统、保偏光纤系统

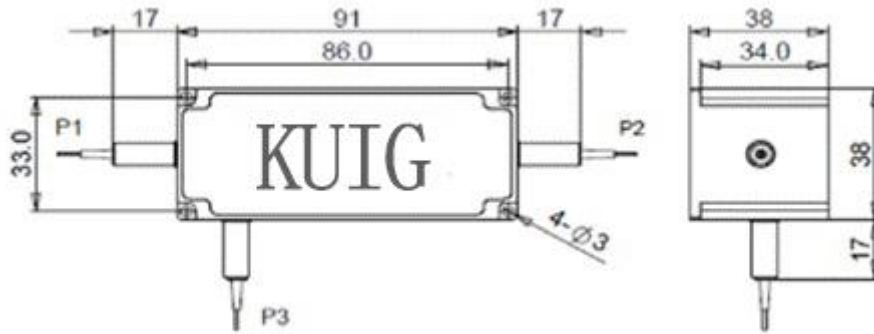
### 产品规格：

参数	单位	参数值
中心波长	nm	1064 or 1030
工作波长范围	nm	±5
典型隔离度23℃	dB	25
最小隔离度23℃	dB	22
典型插入损耗23℃	dB	1.3
最大插入损耗23℃	dB	1.5
最大偏振相关损耗23℃	dB	0.15
最小消光比	dB	20
最小回波损耗	dB	45
最小串扰	dB	45
最大承受平均功率	W	Total: 20(Including Port 1 & Port 2)
最大脉冲峰值功率ns脉冲	KW	10
承受最大拉力	N	5
工作温度	℃	10to+50
储存温度	℃	0to+60
封装尺寸	mm	91x38x38

以上参数均不含连接头数据，含头，插入损耗加0.3dB，回波损耗少5dB，消光比小2dB。

器件加头，默认KEY键慢轴对准。

封装尺寸



订货信息

产品名称	HPCIR/HPMCIR
工作波长	1064=1064nm; 1030=1030nm
光纤类型	0=Hi1060; 1=PM Panda fiber; S=Specified
工作轴	S=慢轴; F=快轴; B=双轴
尾纤类型	0=250um裸光纤; 1=900um松套管
封装类型	0=91x38x38mm;S=Specified
尾纤长度	0=0.8m; 1=1m
承受光功率	01=1W;02=2W,....., 05=5W;20=20W
连接头类型	0=FC/UPC; 1=FC/APC; 2=SC/UPC; 3=SC/APC; 4=LC/UPC; 5=LC/APC